

## Vleessnijmachines

### Vleessnijmachine, schuin mes Ø250 mm, snaar aandrijving

ARTIKEL \_\_\_\_\_

MODEL \_\_\_\_\_

NAAM \_\_\_\_\_

SIS \_\_\_\_\_

AIA \_\_\_\_\_



601130 (MSG25B)

Vleessnijmachine, mes Ø250  
mm, snaar aandrijving,  
230V-50hz-1N

### Omschrijving

#### Product Nr.

Snijmachine met schuin geplaatst mes Ø250 mm, voor eenvoudige toevoer van het te snijden product. Deze snijmachine is ontworpen voor medium duty. Snijcapaciteit rond 180 mm, vierkant 170x170 mm, rechthoekig 220x170 mm. Geanodiseerd aluminium uitvoering. Chroomstalen hol geslepen mes met beschermring en hulpstuk voor veilig demonteren van het mes. Geïntegreerd slijpparaat, afneembaar voor reiniging. Snijdikte instelbaar 0 - 15 mm, door middel van een draaiknop op het front. Geventileerde motor met poly V-snaar aandrijving. Transparant kunststof veiligheidskap, afneembaar voor reiniging. Kunststof anti-slip voeten. Alle onderdelen welke in aanraking komen met het te snijden product zijn eenvoudig te demonteren voor reiniging. Elektra kabel met CE-schuko stekker. IP42 beschermd en waterdicht.

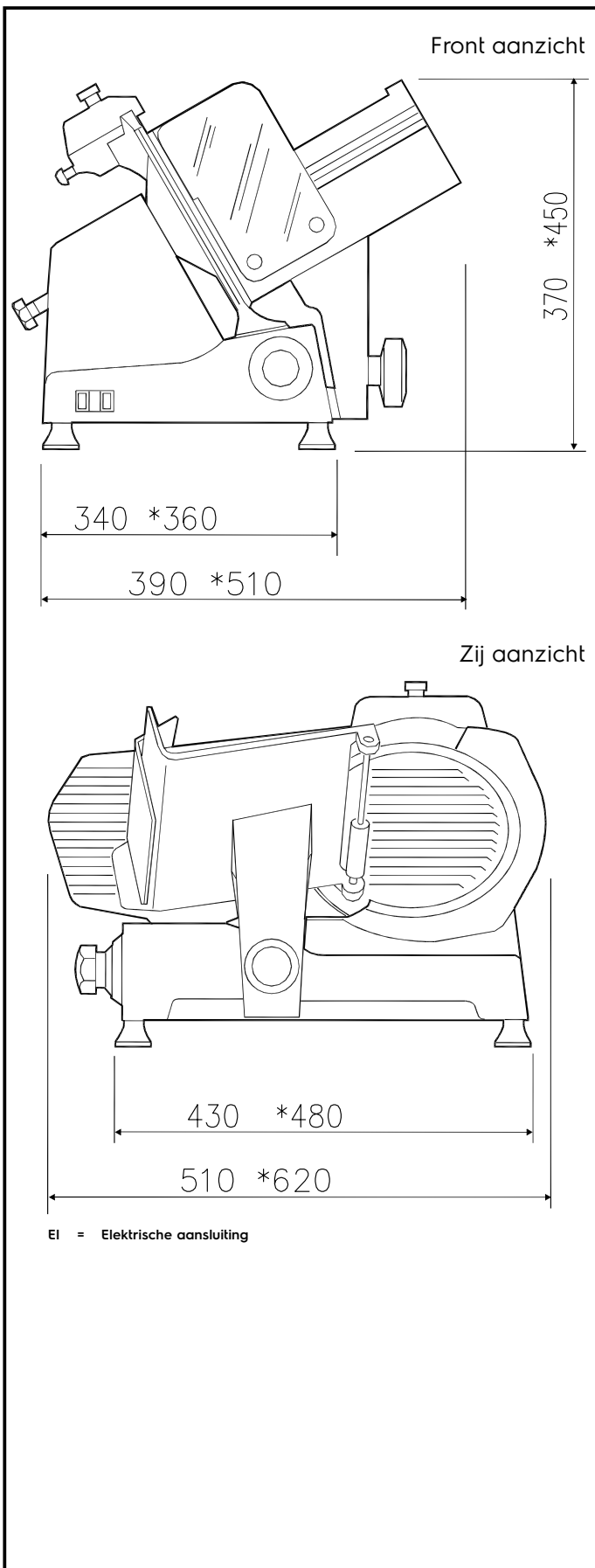
### Uitvoering

- Handmatige snijmachine met schuin geplaatst mes.
- Plakdikte instelbaar van 0 tot 15 mm.
- Snijdikte instelknop met millimeter aanduiding.
- Geruisarme snaar aandrijving.
- Geventileerde aandrijfmotor, ontworpen voor continu gebruik, met poly V-snaar aandrijving voor een stille werking en economisch onderhoud.
- Het afneembare draagsysteem is permanent gesmeerd en voorzien van een automatische koppeling.
- Het bovenop gemonteerde slijpparaat en de mes afschermplaat zijn makkelijk afneembaar voor reiniging.
- Geleverd met een hulpstuk om het mes veilig te verwijderen.
- Hoogste gradatie van veiligheid voor de werking, de reiniging en het onderhoud.
- Snij capaciteit voor 250 mm model:
  - vierkant: 170x170 mm
  - rechthoekig: 220x170 mm
  - rond: 180 mm

### Constructie

- Compact ontwerp.
- Vervaardigd van hoog gepolijst geanodiseerd aluminium met satijn finish. Dit geeft een hoge hygiëne norm met name voor de onderdelen die in aanraking komen met het te snijden product en een hoge weerstand tegen zuren of zouten.
- Het hol geslepen chroomstalen mes is uitgevoerd met een afschermring voor extra beveiliging.
- Uitgevoerd met een plexiglas veiligheidsscherm.
- IP42 bescherming.

### Goedkeuring



#### Elektra

Stekker type	601130 (MSG25B)	CE-Schuko
Voltage		230 V/1N ph/50 Hz
Elektrisch max. vermogen		0.19 kW

#### Algemene gegevens

Snijdikte	0 - 15 mm
Externe afmetingen, lengte	510 mm
Externe afmetingen, breedte	420 mm
Externe afmetingen, hoogte	370 mm
Gewicht, netto (kg)	22
Waterdichtheid index	IP42